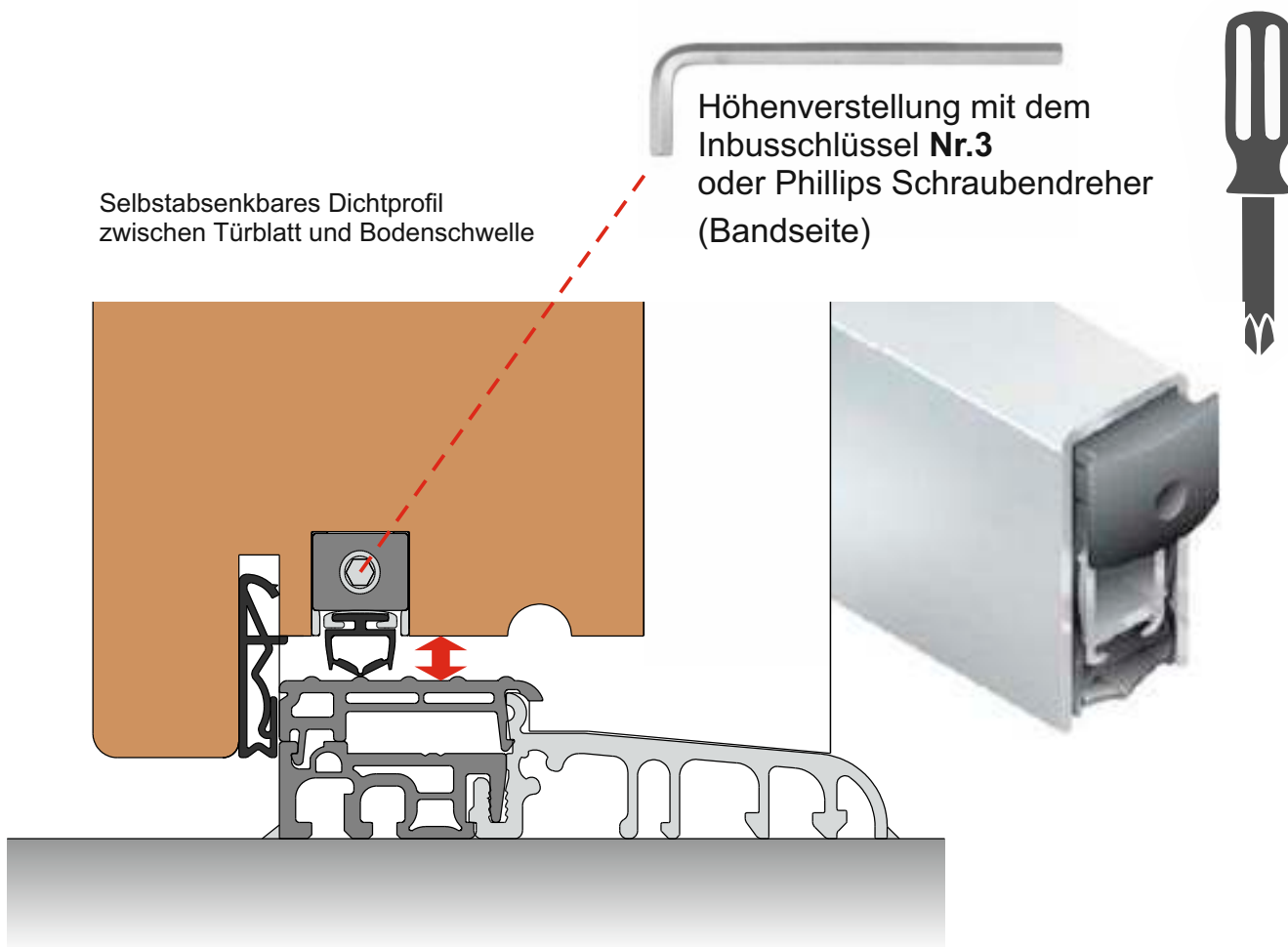
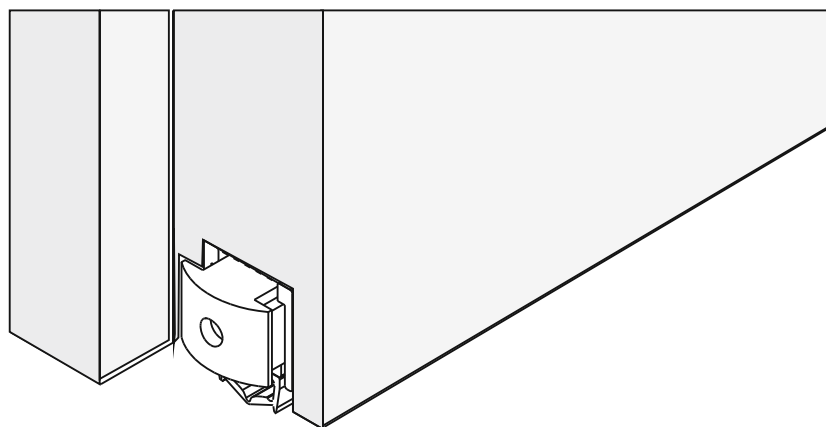
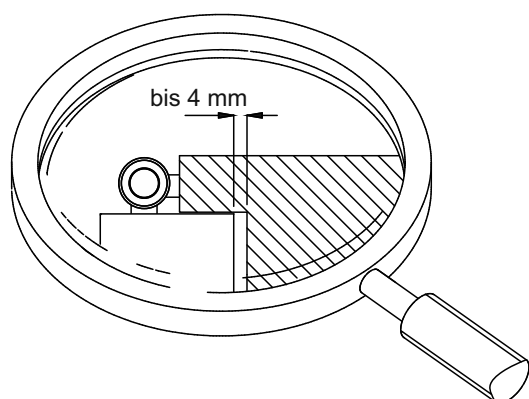


# VERSTELLHINWEISE - Selbstabsenkbares Dichtprofil



Nach dem Einbau von Tür muss die Dichtfunktion der automatischen Dichtung zwischen Schwelle und Flügel richtig eingestellt werden:

- überprüfen Sie den nötigen Freiraum zwischen Flügel und Rahmen an der Bandseite (bis 4 mm)
- durch Drehen der Inbusschlüssel soll das Dichtungsfüller aus- bzw. eingezogen werden, bis die Dichtung richtig ansetzt



# AUSTAUSCH - Selbstabsenkbares Dichtprofil



- (1) Ziehen Sie bei geöffnetem Flügel vorsichtig das Gummi der Bodendichtung heraus
- (2) Schneiden Sie den neuen Gummi auf die gleiche Länge
- (3) Den neuen Gummi einschieben